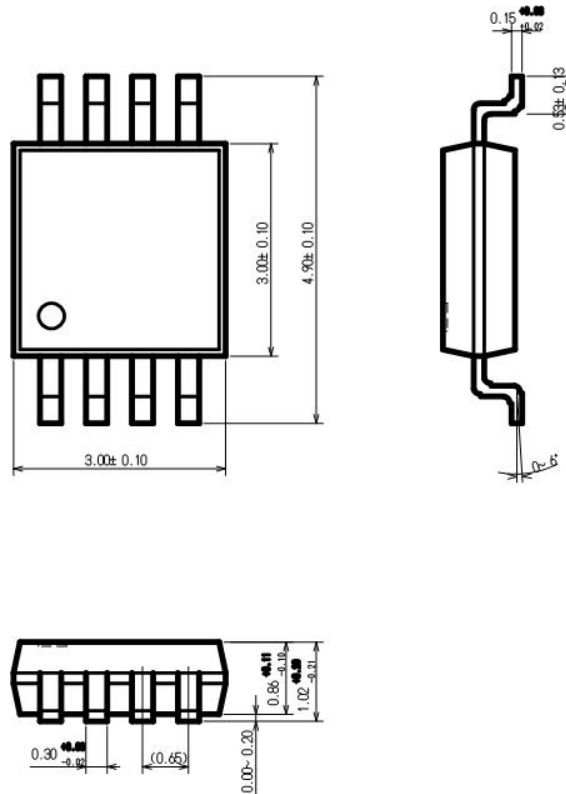


Packaging Information / Reference Pattern Layout Dimensions

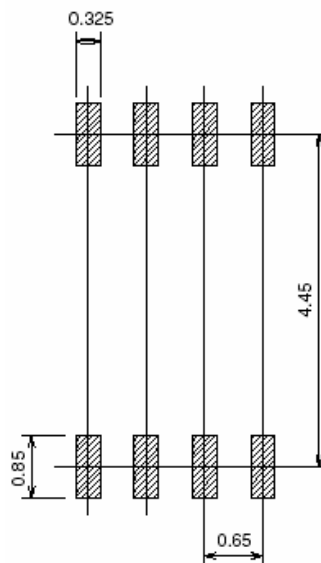
● MSOP-8A

Unit: mm

■ Packaging Information



■ Reference Pattern Layout Dimensions

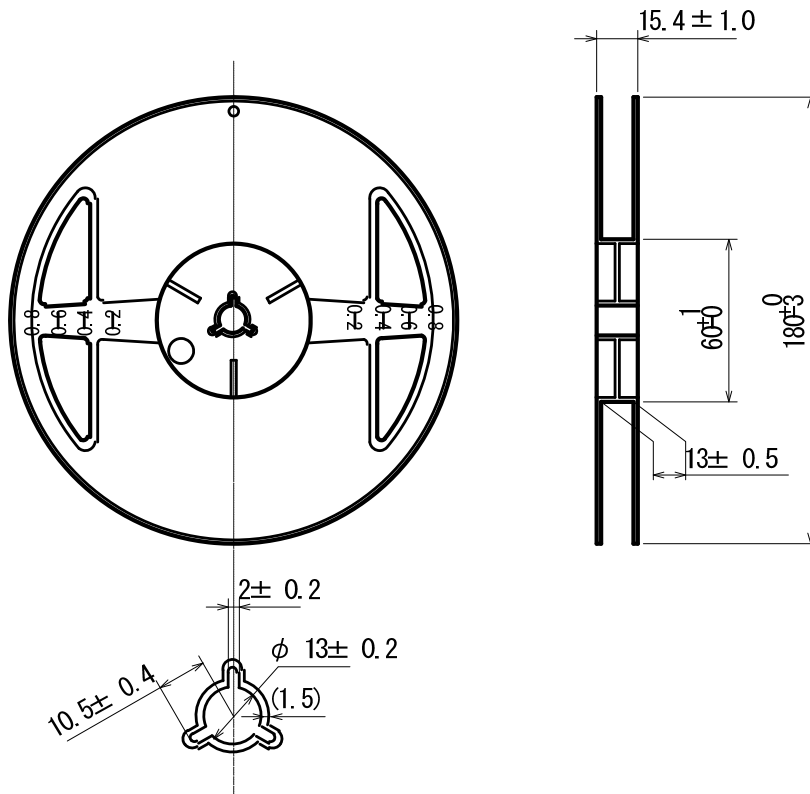


テーピング仕様 / Taping Specifications

MSOP-8A

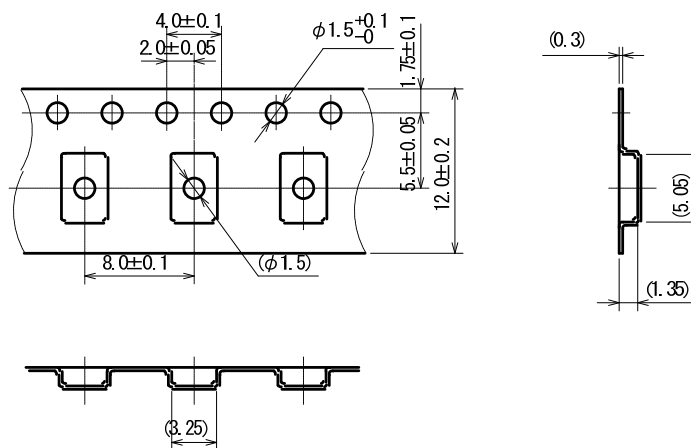
●リール/Reel

Unit: mm

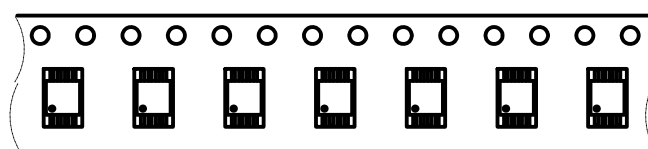


1,000pcs/reel

●テーピング仕様/Taping Specifications



direction of feed

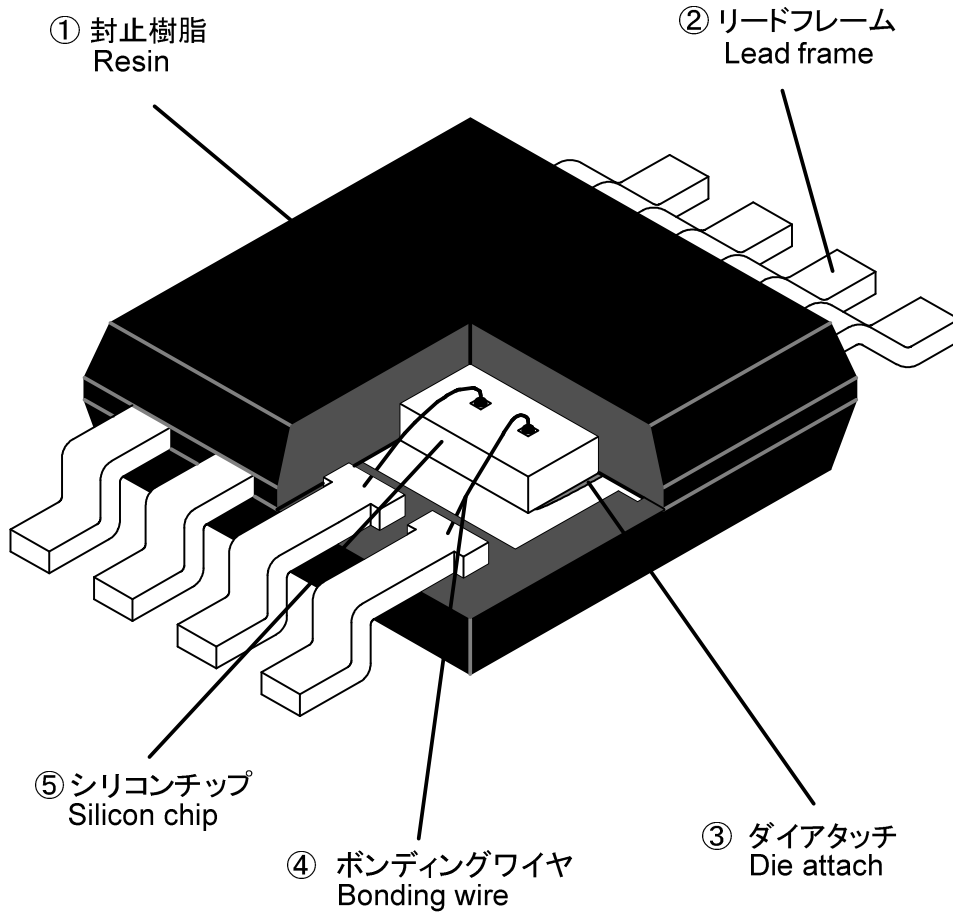


R Type : [Device orientation : Right]

Standard feed

MSOP-8A構造図
MSOP-8A Perspective

RoHS対応品
RoHS Compliance



項目 Item	材料 Material	備考 Note
① 封止樹脂 Resin	エポキシ樹脂 Epoxy resin	難燃グレード/Flammability rating UL94V-0
② リードフレーム lead frame	銅系 Copper alloy	
端子処理 Outer pad plating	鉛フリーはんだメッキ Lead(Pb) free solder plating	
③ ダイアタッチ Die attach	エポキシ Epoxy	
④ ボンディングワイヤ Bonding wire	Au	
⑤ シリコンチップ Silicon chip	Si	

捺印表示 Marking	レーザー Laser marking
-----------------	-----------------------