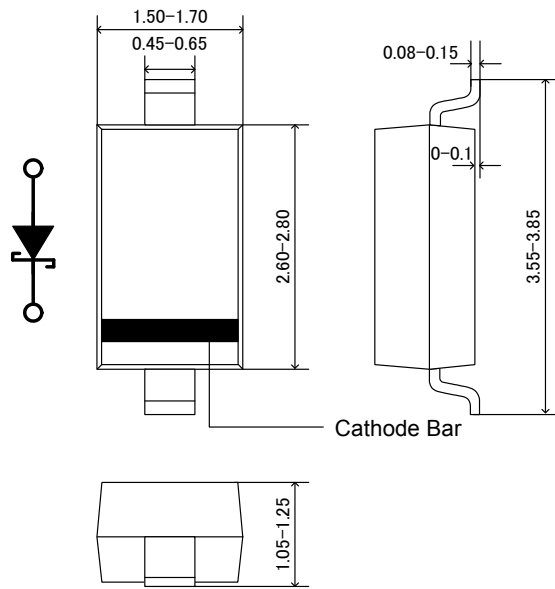


Packaging Information / Reference Pattern Layout Dimensions

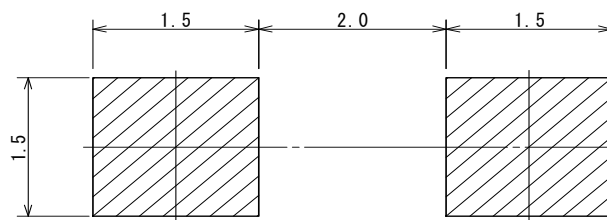
● SOD-123A

Unit: mm

■ Packaging Information



■ Reference Pattern Layout Dimensions



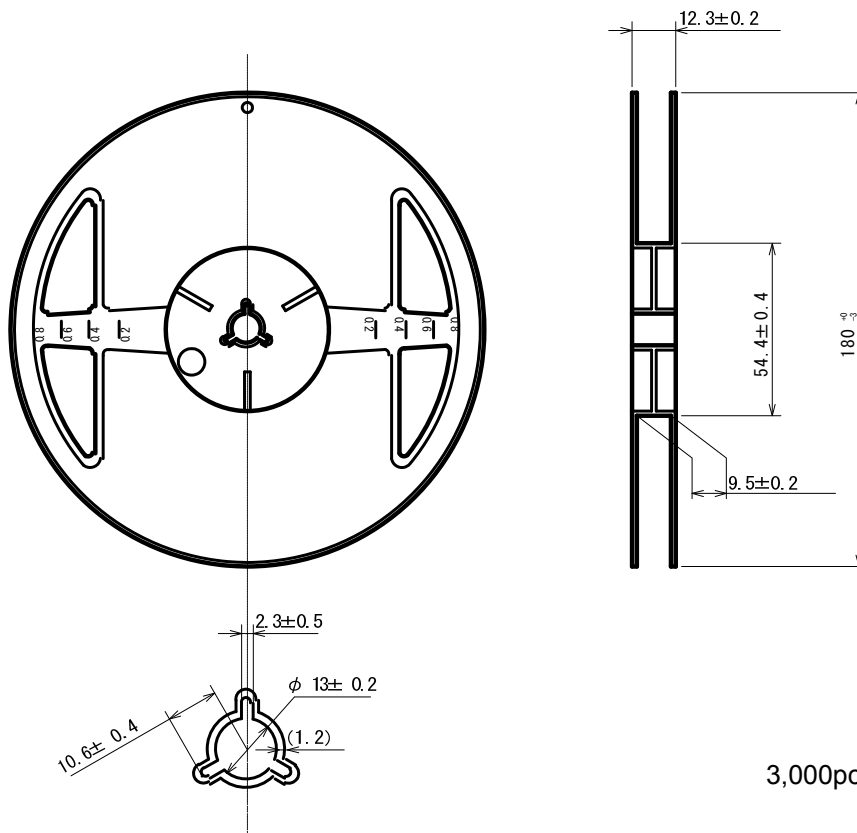
Thickness of solder paste: 180 μm (reference)

テーピング仕様 / Taping Specifications

SOD-123A

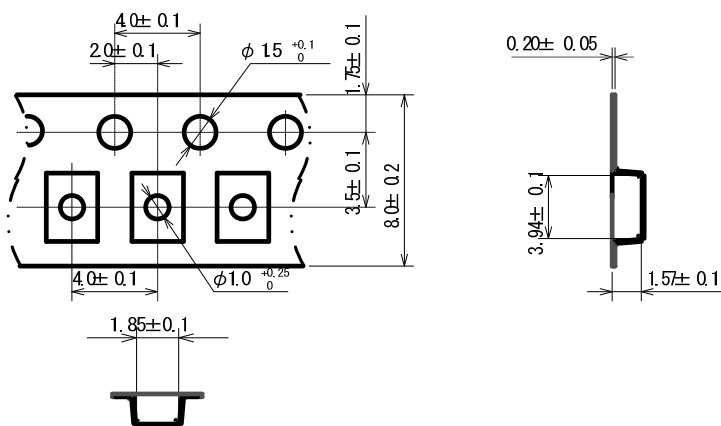
●リール/Reel

Unit: mm

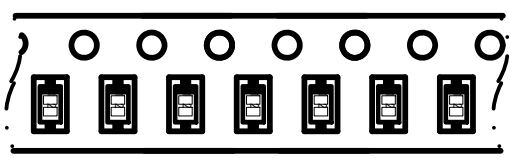


3,000pcs/reel

●テーピング仕様/Taping Specifications



direction of feed
→

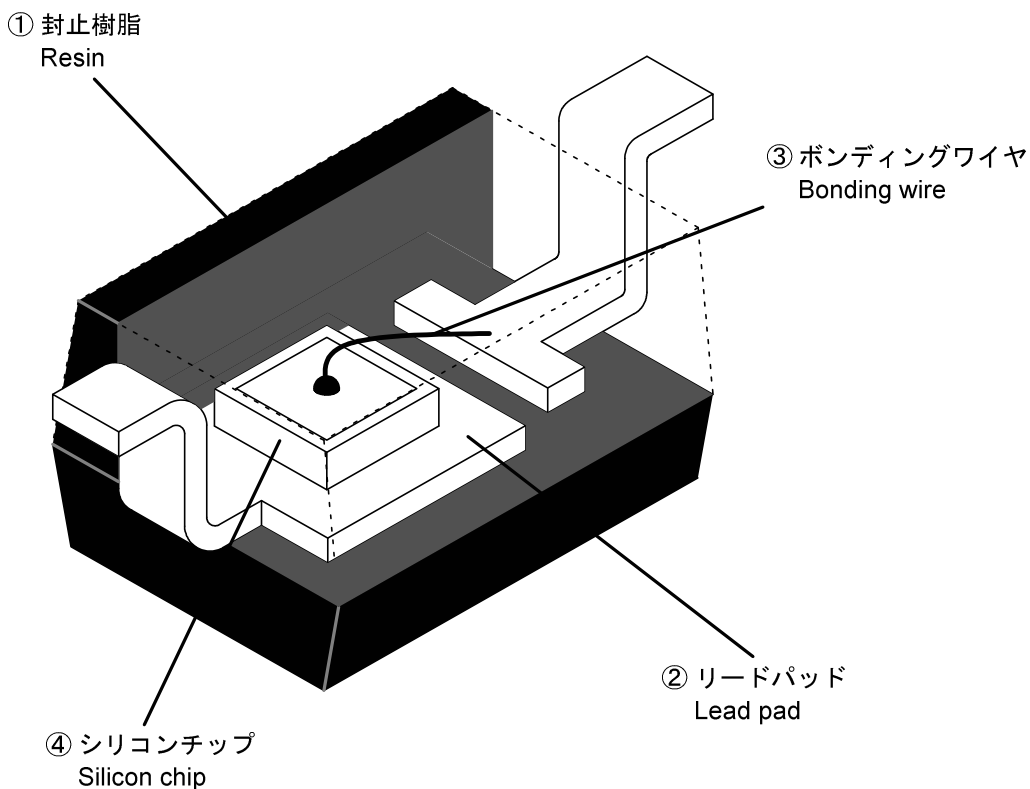


R Type : [Device orientation : Right]

Standard feed

SOD123A 構造図
SOD123A Perspective

RoHS対応品
RoHS Compliance



項目 item	材料 material	備考 Note
①	封止樹脂 Resin エポキシ樹脂 Epoxy resin	難燃グレード/Flammability rating UL94V-0
②	リードパッド Lead pad Fe-Ni系 Fe-Ni alloy	
	端子処理 lead plating 鉛フリーはんだメッキ Lead(Pb) free solder plating	
③	ボンディングワイヤ Bonding wire Au	
④	シリコンチップ Silicon chip Si	

捺印表示 marking	レーザー laser marking
-----------------	-----------------------

※ダイアタッチは金共晶接合
Au eutectic alloy is used for die attachment.