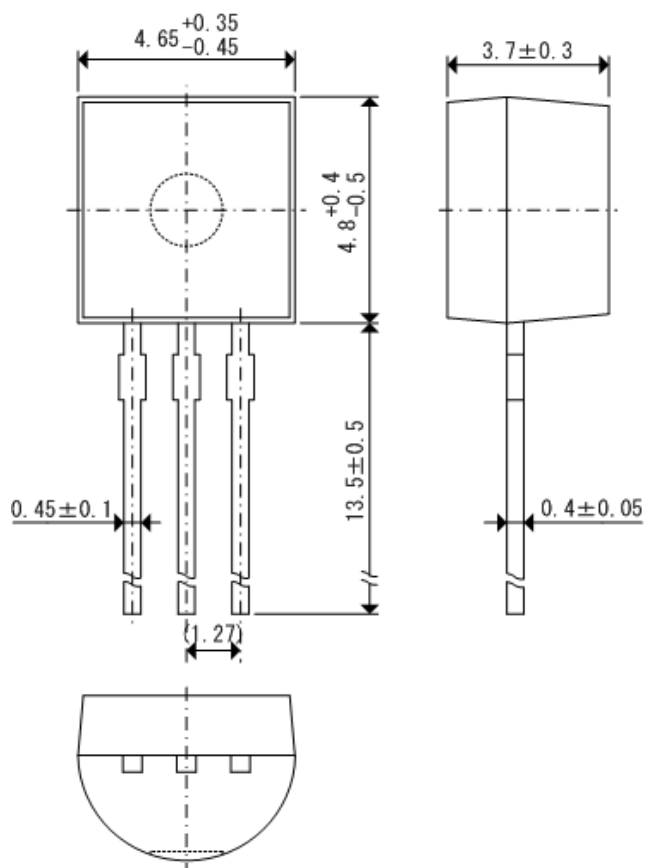


Packaging Information

● TO-92

Unit: mm

■ Packaging Information

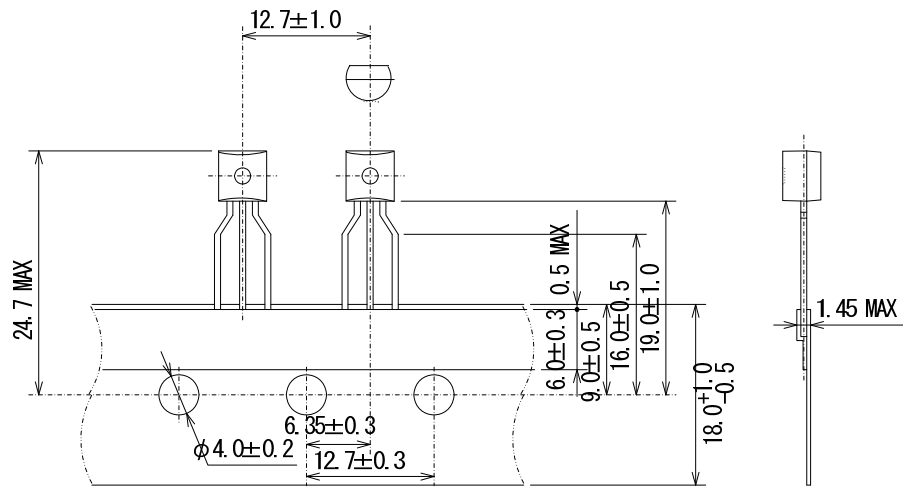


テーピング仕様 / Taping Specifications

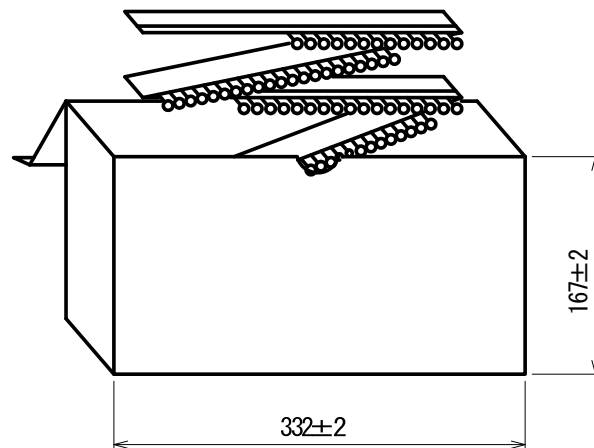
TO-92

Unit: mm

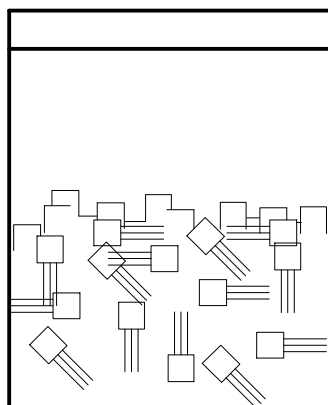
●テーピング寸法/Taping Dimension



●製品納入方法(箱梱包) / Packing Specification (Fan fold box) (2,000pcs/Box)

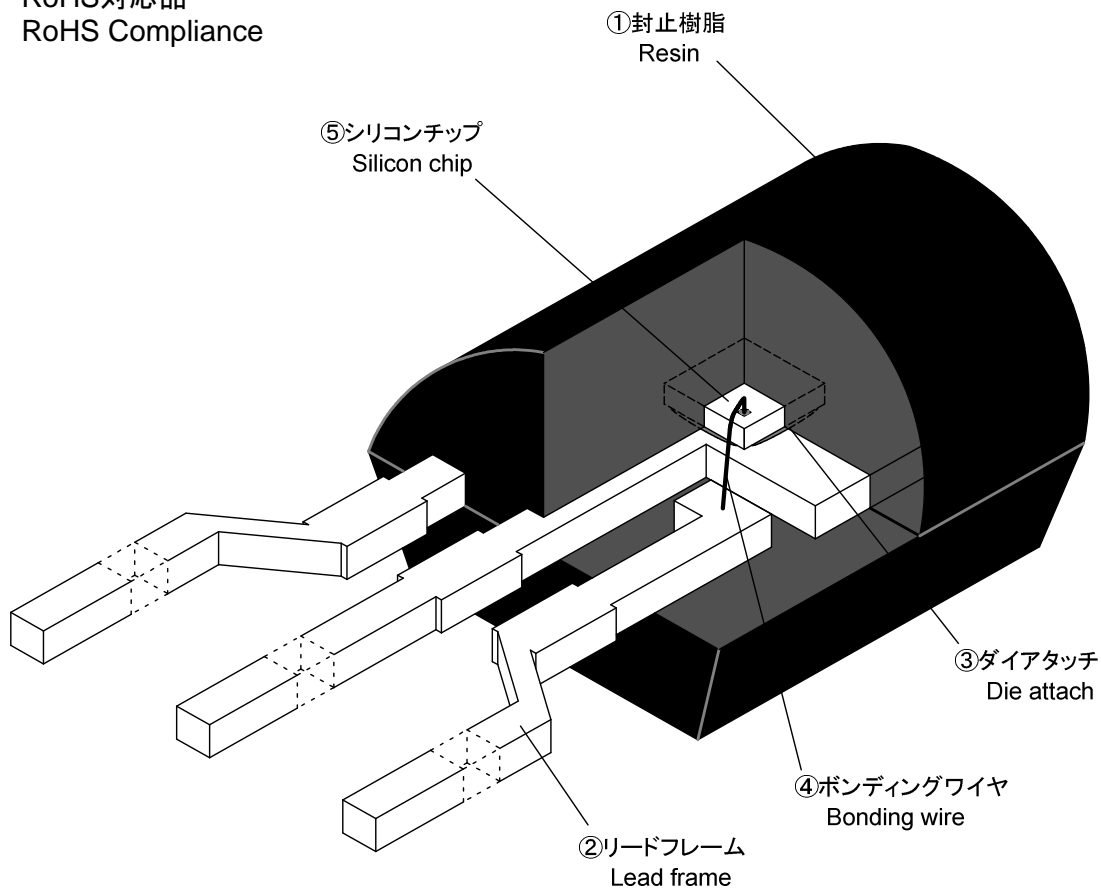


●製品納入方法(袋梱包) / Packing Specification (500pcs/Bag)



TO-92 Tタイプ構造図
TO-92(T type) Perspective

RoHS対応品
RoHS Compliance



| 項目 Item | 材料 Material | 備考 Note |
|--------------------------------|--|---------------------------------------|
| ① 封止樹脂 Resin | エポキシ樹脂 Epoxy resin | 難燃グレード/Flammability rating UL94V-0 |
| ② リードフレーム Lead frame | 銅系 Copper alloy | |
| 端子処理 Lead plating | 鉛フリーはんだメッキ Lead(Pb) free solder plating | |
| ③ ダイアタッチ Die attach | エポキシ Epoxy | |
| ④ ボンディングワイヤ Bonding wire | Au | |
| ⑤ シリコンチップ Silicon chip | Si | |

| | |
|-----------------|-----------------------|
| 捺印表示 Marking | レーザー Laser marking |
|-----------------|-----------------------|